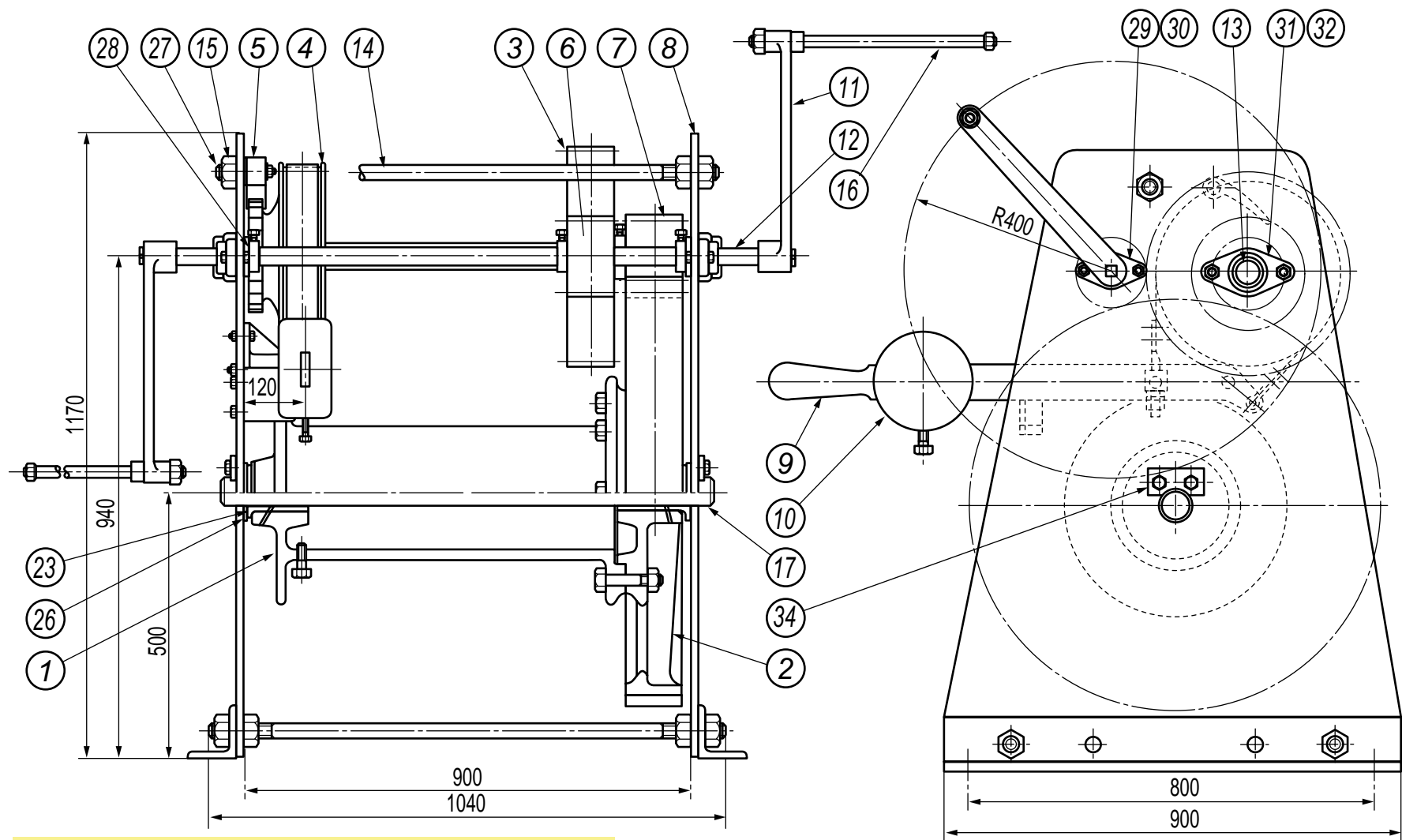
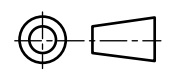


CW-2101



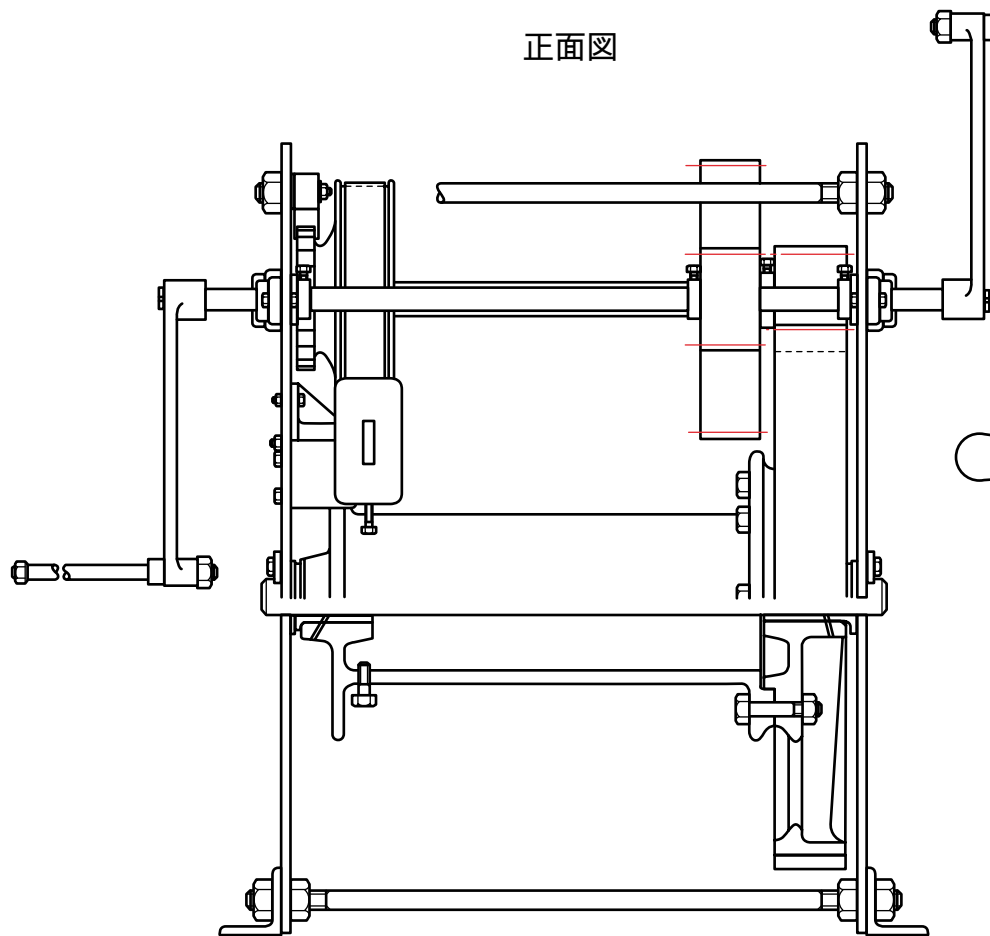
手動ウインチの組立図面を特許図面とするために  
まず不要な情報や中心線を削除しよう。

部 番	図 番
① ~ ⑦	CW-2101
⑧ ~ ⑰	CW-3103
⑱ ~ ⑳	CW-3104

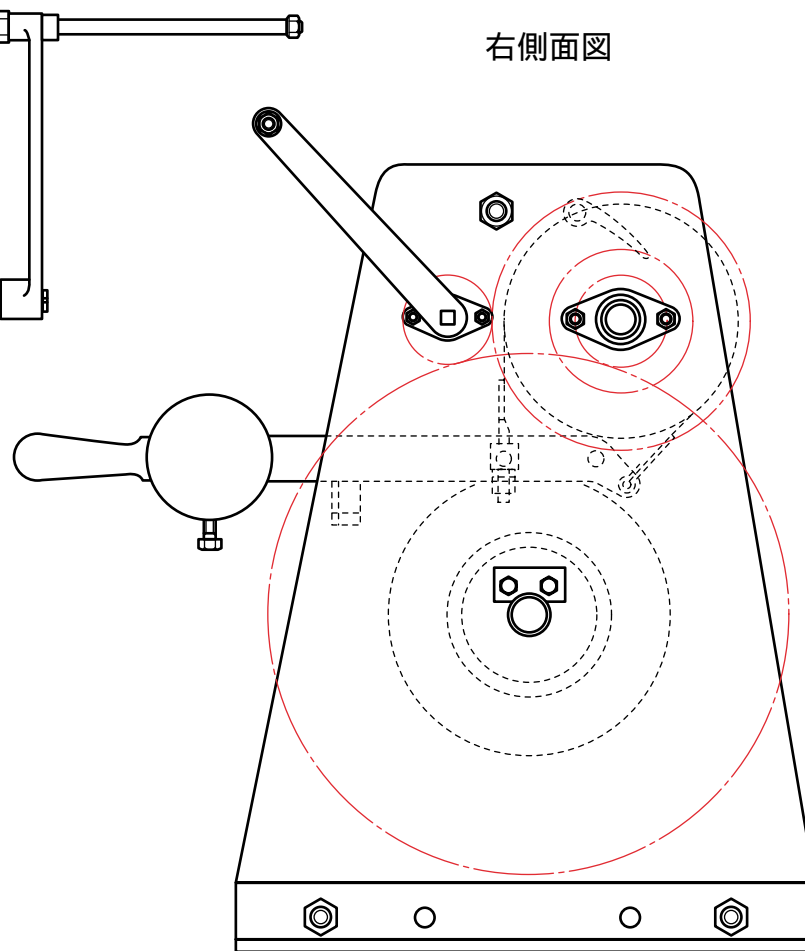


年	月	日	尺 度	手動ウインチ
製 図	写 図	検 図	1:5	組 立 図
製 図 所 名			三 角 法	CW-2101

正面図

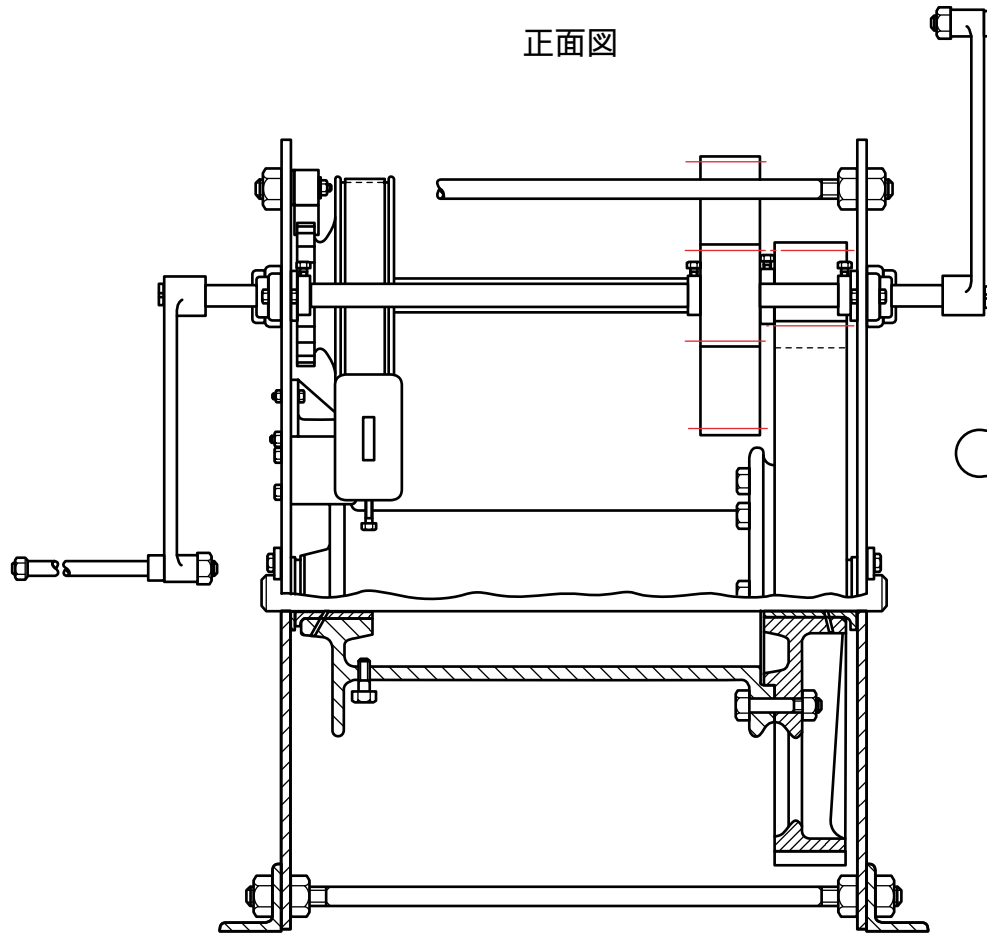


右側面図

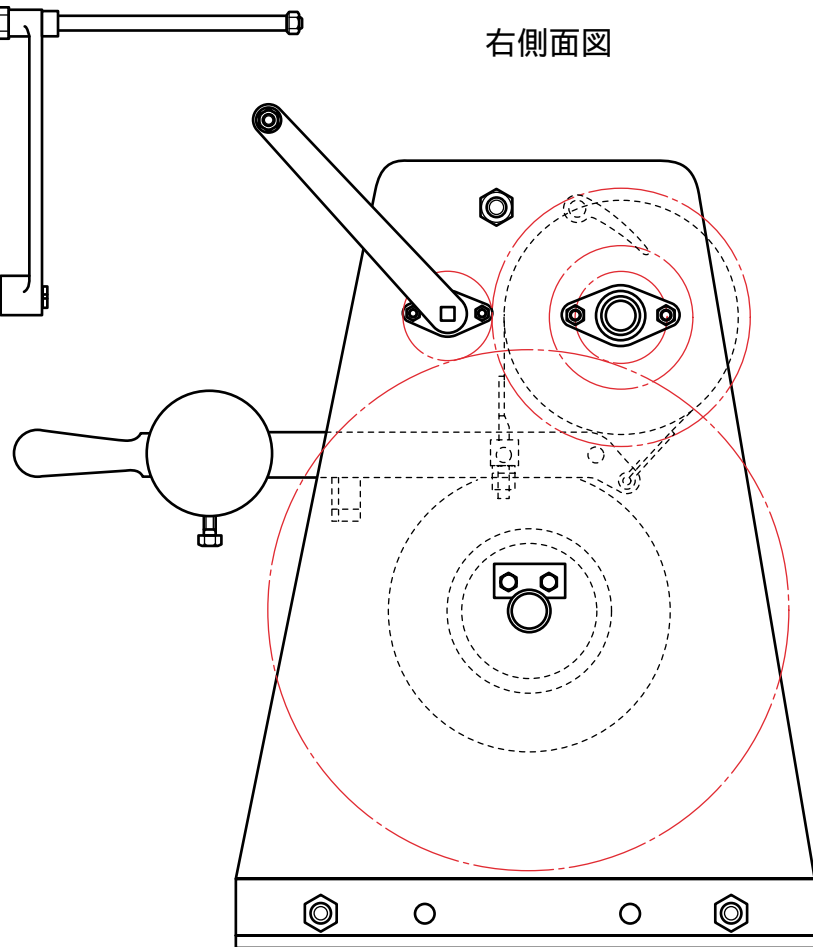


だいぶすっきりしましたね。  
ここでは後の処理のために歯車のピッチ円を示す  
中心線は残しておきましょう。  
次に正面図の略水平中心下方が断面表示されてい  
ますのでハッチング等の断面処理をしましょう。

正面図

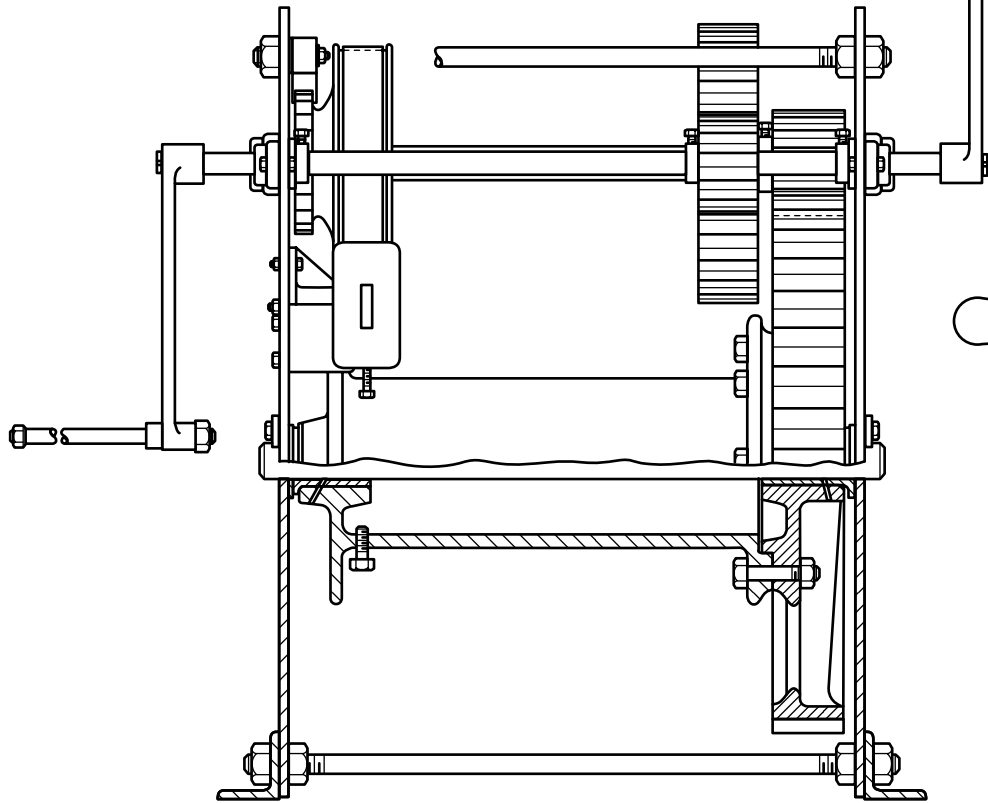


右側面図

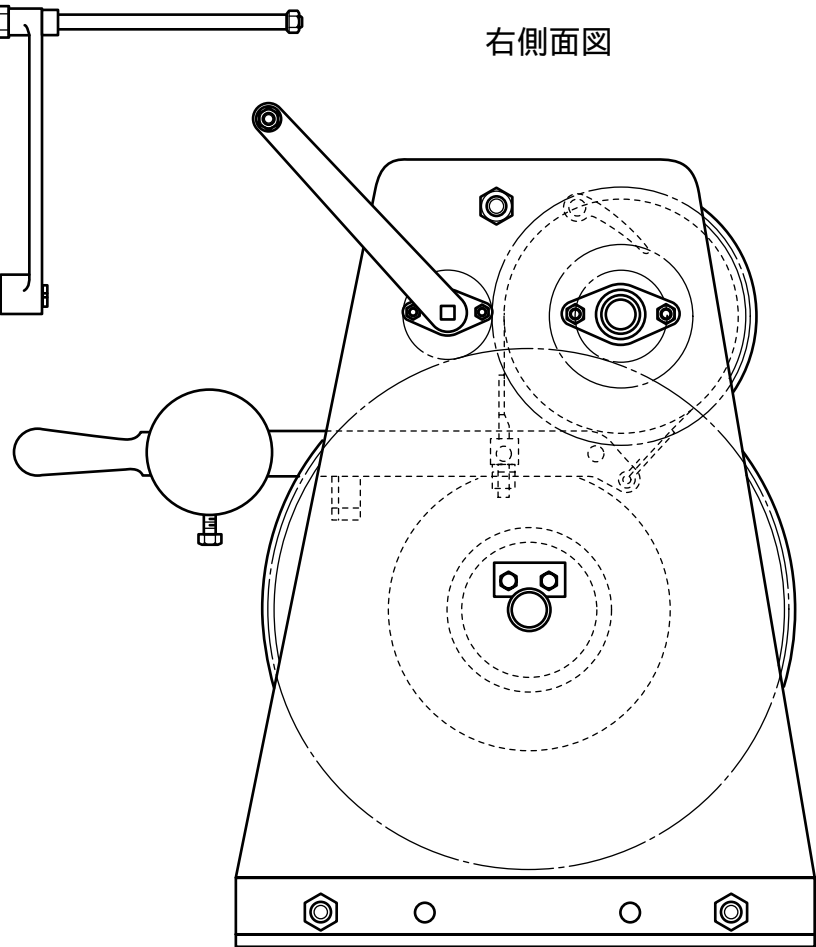


次に歯車やネジなどをもう少し特許図面らしく表現してみましょう。

正面図

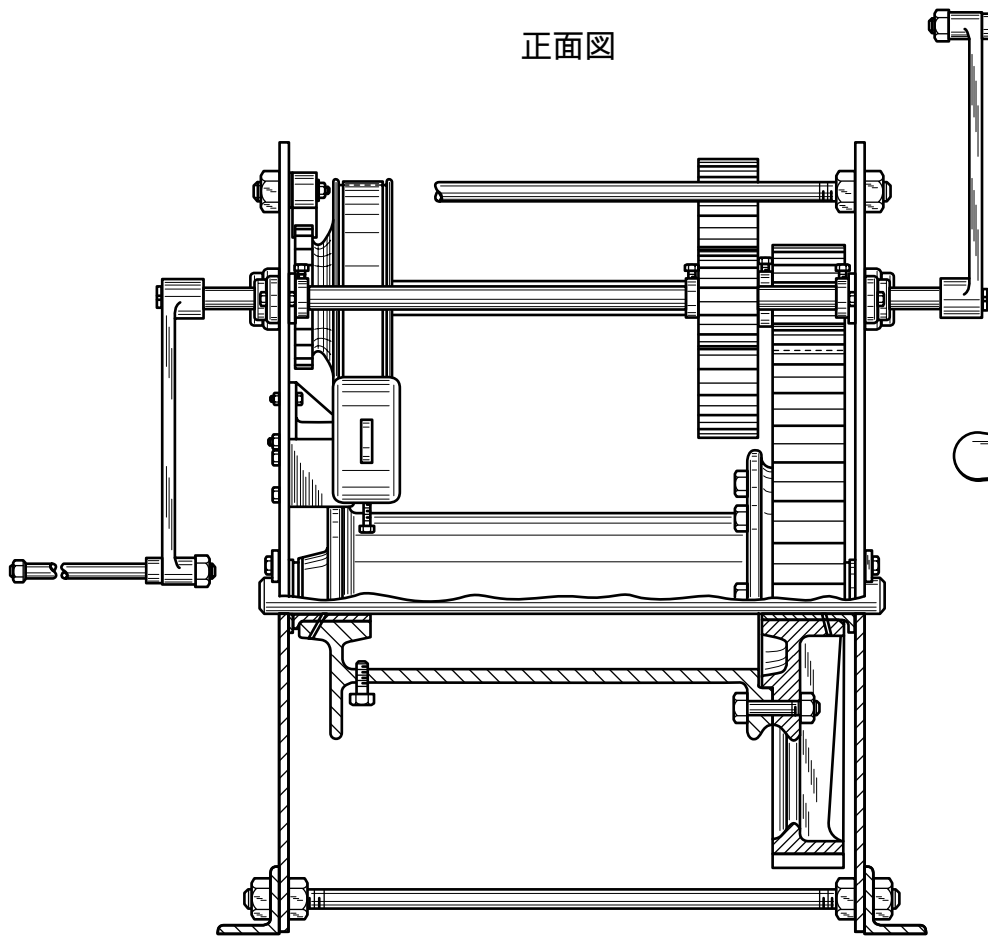


右側面図

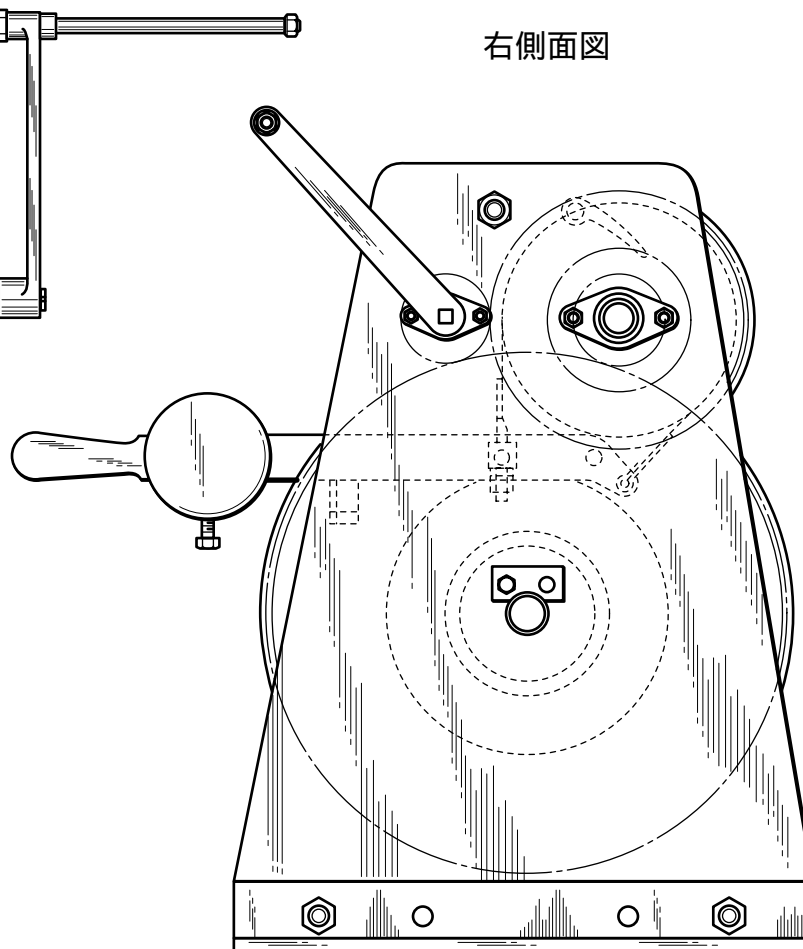


最後に少し陰影線を加えて立体的に表現してみよう。

正面図



右側面図



これで完成です。如何ですか？